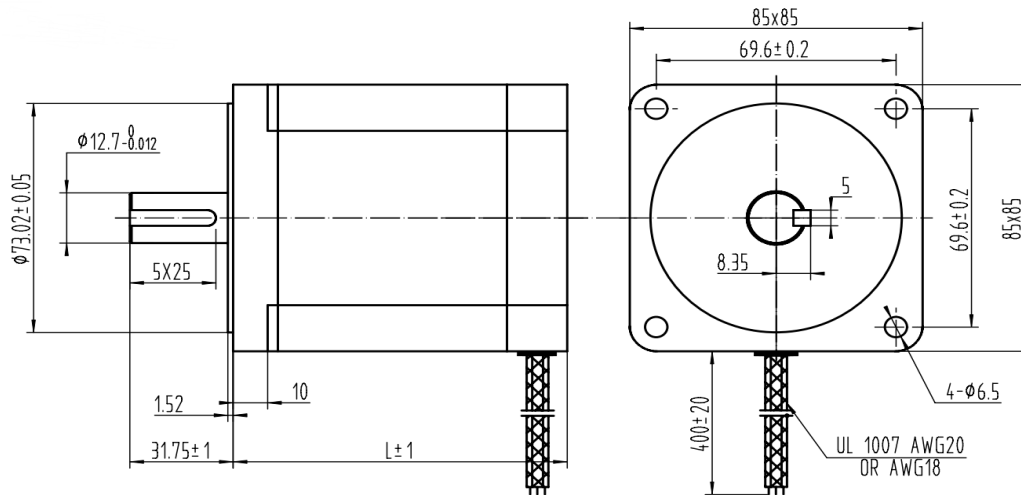


电机数据	85STH65-5904A	85STH65-2808A	85STH80-5504A	85STH80-4208A	85STH118-6004A	85STH118-4208A	85STH156-6204A	85STH156-4208A	
1 电机编号	85STH65-5904A	85STH65-2808A	85STH80-5504A	85STH80-4208A	85STH118-6004A	85STH118-4208A	85STH156-6204A	85STH156-4208A	
2 1 相电压	1.65	3.92	2.53	3.18	3.6	3.78	4.65	5.25	V
3 2 相电流	5.9	2.8	5.5	4.2	6	4.2	6.2	4.2	A
4 3 相电阻	0.28	1.4	0.46	0.75	0.6	0.9	0.75	1.25	Ω
5 4 相电感	1.7	3.9	4.0	3.4	6.5	6	9	8	mH
6 5 静力矩	340.0	340.0	460.0	460.0	870.0	870.0	1220.0	1220.0	N.cm
7 6 引出线数	4	8	4	8	4	8	4	8	
8 7 转动惯量	1000.0	1000.0	1400.0	1400.0	2700.0	2700.0	4000.0	4000.0	gcm <sup>2</sup>
9 8 长度	65	65	80	80	118	118	156	156	mm
10 9 质量	1.8	1.8	2.4	2.4	3.8	3.8	5.4	5.4	kg
<b>通用规格</b>									
11 10 步距角									1.8°
12 11 步距角精度									±5% (整步、空载)
13 12 电阻精度									±10%
14 13 电感精度									±20%
15 14 绝缘电阻									500VDC 100MΩMin
16 15 绝缘强度									500VAC 1 minute
17 16 环境温度									-20℃-- +50℃
18 17 温升									80℃ Max(额定电流)
19 18 轴向跳动									0.08mm Max(450g 负载)
20 19 径向跳动									0.02mm Max(450g 负载)
21 20 轴向最大力									80N
22 21 径向最大力									220N(20mm 边缘为标准)
23 22 绝缘等级									B

尺寸图



选件, 电缆和连接信息

Connection Motor (UL1007 AWG20/AWG18)

